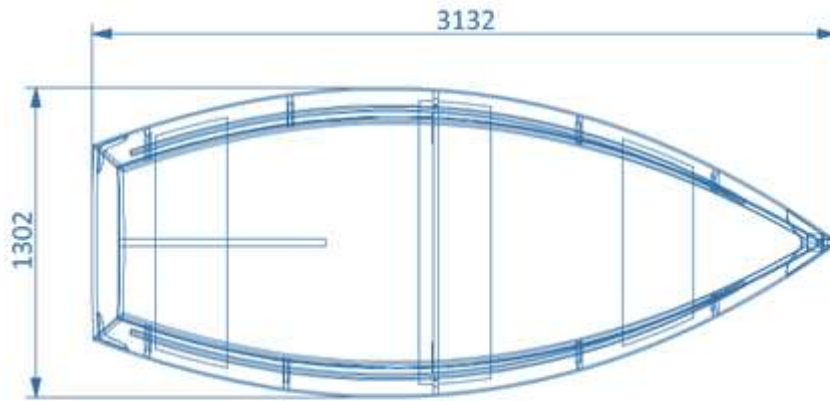


# PICOU



Longueur : 3 m 13

Largeur : 1 m 30

Poids : 43 kg

Capacité : 5 enfants

